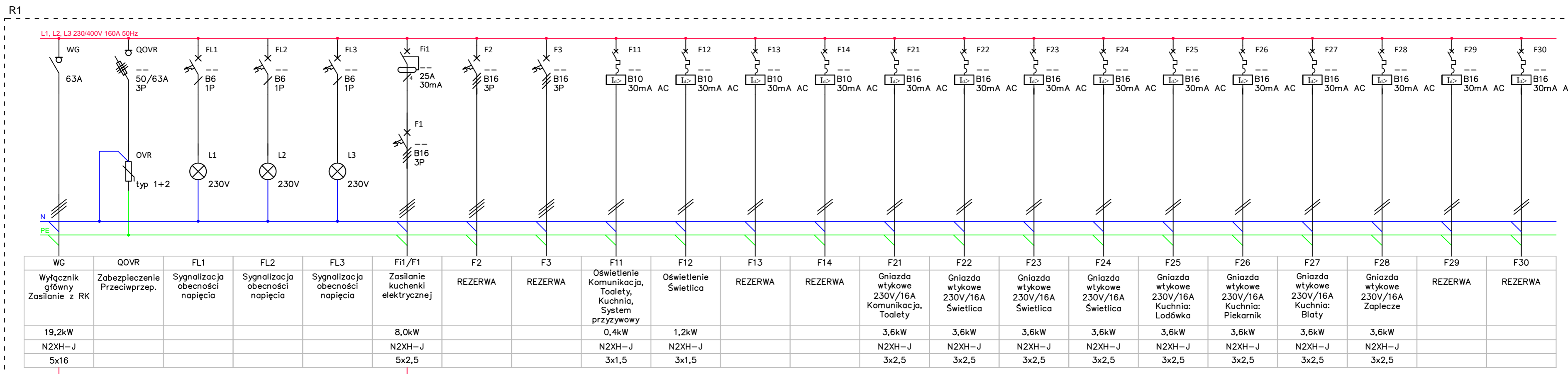


SCHEMAT R1



Pi=38,4kW
Ps=19,2kW
kz=0,5

TNS
Samoczynne wyłączenie zasilania



AUTORSKA PRACOWNIA ARCHITEKTURY
mgr inż. arch. Andrzej Grzybowski, ul. K. Miarki 7, 58-100 Świdnica
tel. 607 10 68 32
e-mail: apa-agrzybowski@o2.pl

obiekt: BUDYNEK USŁUGOWY, WIELOFUNKCYJNY
adres: MAKOWICE, DZ. NR 132, 164, OBRĘB 0015 MAKOWICE, DZ. NR 88, OBRĘB 0020 OPCOZKA, GMINA ŚWIDNICA
inwestor: GMINA ŚWIDNICA, UL. GŁOWACKIEGO 4, 58-100 ŚWIDNICA
projektant: mgr inż. arch. Andrzej Grzybowski

rys.nr
IE 06

SCHEMAT ROZDZIELNICY R1
PROJEKT WYKONAWCZY
PRAWA AUTORSKIE ZASTRZEŻONE

skala:
INSTAL. ELEKTRYCZNE – projektant
mgr inż. Edward Kaspura

12.2019r.
INSTAL. ELEKTRYCZNE – Sprawdzający
mgr inż. Mateusz Kaspura